

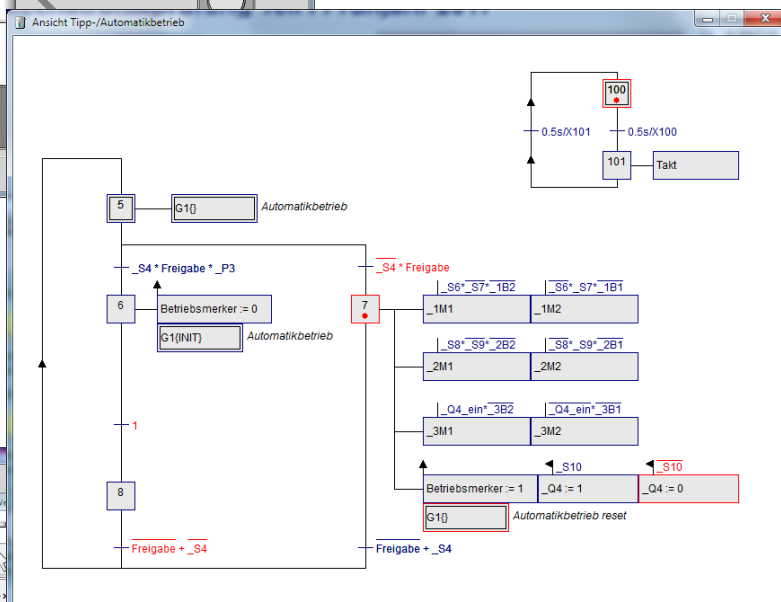
## Mechatronik-GRAF CET (Mechatronik-Prüfungen Frühjahr 2016, 2017)

Nutzen Sie die Lernsoftware Mechatronik-GRAF CET für Prüfungsvorbereitungen, zum **Verstehen der GRAFCET-Pläne** und zum **Erlernen von GRAFCET**. Die Prüfungsanlagen aus den Mechatronik-Prüfungen werden nachgebildet und simuliert. An den simulierten Anlagen können Sie die **Abläufe** der vorgegebenen **GRAFCET-Pläne beobachten** und deren **Funktionsweise erlernen**. Auch können Sie eigene GRAFCET-Pläne entwickeln und diese als Steuerungen einsetzen.

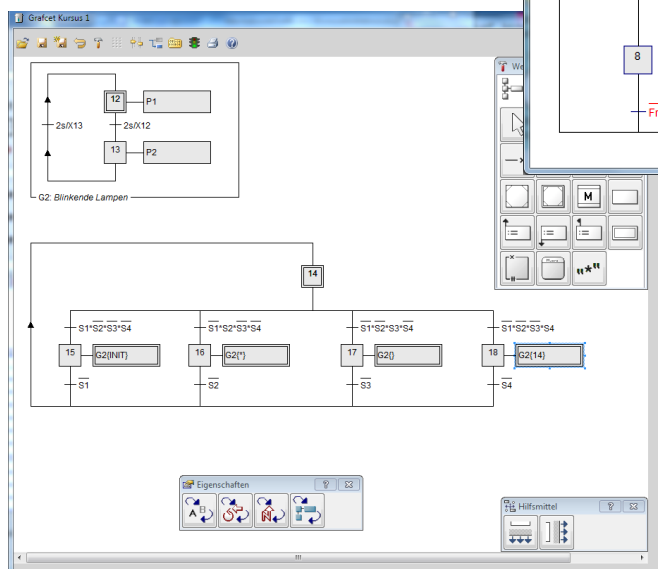


- Simulation der Prüfungsanlagen
- Abläufe der vorgegebenen GRAFCET-Pläne beobachten und verstehen
- Eigene GRAFCET-Pläne entwickeln und als Steuerungen einsetzen
- SPS programmieren und an den simulierten Anlagen testen

Ablauf der **GRAFCET-Pläne** überwachen und deren **Funktionsweise verstehen**



Ansicht **GRAFCET-Ablauf**: Tipp- / Automatikbetrieb



Die **simulierten Prüfungsanlagen** können an folgende SPSen angeschlossen werden:

- LOGO! 8
- S7-300, TCPIP
- S7-300, USB
- S7-1200
- S7-1500

**GRAFCET-Editor**: Erstellen eigener GRAFCET-Pläne

Die Lernsoftware enthält einen **GRAFCET-Kursus** zum **schrittweisen** und **interaktiven Erlernen** von GRAFCET mit Beispielen von einfachen Abläufen bis zu Teil-GRAFCETs und zwangssteuernden Befehlen.