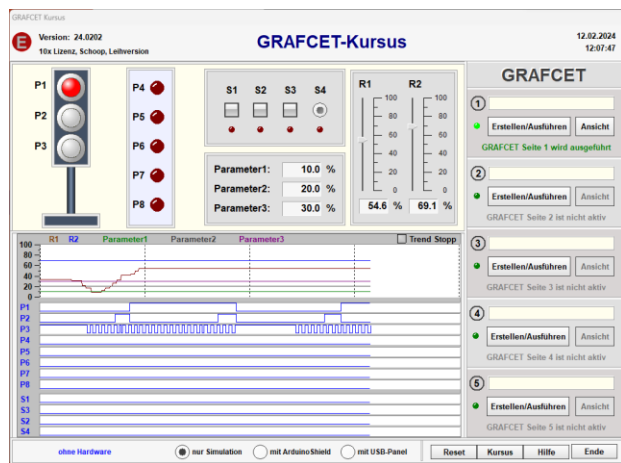


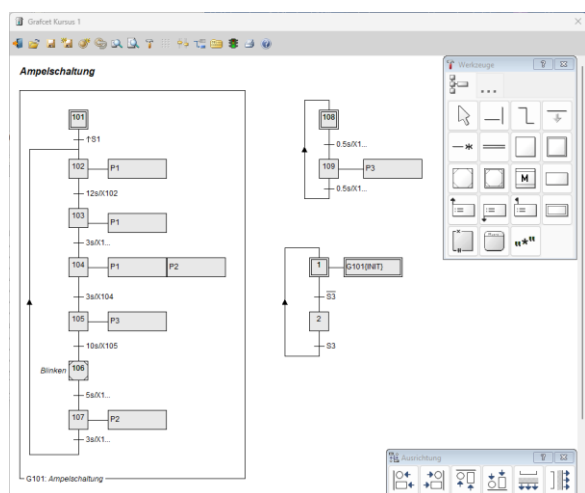
# GRAF CET-Kursus

Erlernen Sie mit der Lernsoftware **GRAF CET-Kursus** schrittweise und interaktiv den Umgang mit GRAFCET. Entwickeln Sie GRAFCET-Pläne am PC und testen Sie ihren Ablauf. Der Kursus zeigt anhand von Beispielen die Funktionsweise von GRAFCET, angefangen bei Transitionen, Aktionen, Ablaufstrukturen, Makros, Teil-GRAF CETs, bis zu zwangssteuernden Schritten. Die Beispiele können direkt mit der Lernsoftware umgesetzt und überprüft werden.

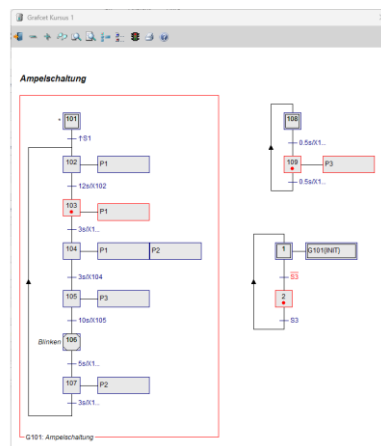


## Einführungskurs in GRAFCET mit Beispielen

- Bildungs- und Ablaufregeln
- Transitionen und zeitabhängige Transitionen
- Kontinuierlich wirkende Aktionen ohne und mit zeitabhängiger Zuweisungsbedingung
- Gespeichert wirkende Aktionen bei Aktivierung/Deaktivierung und bei Ereignis
- Grafische Darstellung von Ablaufstrukturen, Ablaufkette, geschlossene Ablaufkette, alternative Verzweigung, parallele Verzweigung
- Strukturierung von GRAFCET durch Hierarchien
- Teil-GRAF CETs, Makros
- Zwangssteuernde Schritte, einschließende Schritte, Makroschritte



Erstellen der GRAFCET-Pläne mit dem GRAFCET-Editor



Testen und Überwachen der GRAFCET-Pläne in der GRAFCET-Ansicht



## Optionaler Hardwareanschluss

An die Lernsoftware GRAFCET-Kursus kann optional das USB-Panel oder das ArduinoShield (GK) angeschlossen werden. Das USB-Panel sowie das ArduinoShield stellen Schalter / Taster und Lampen zur Verfügung, die über eine USB-Schnittstelle eingelesen bzw. ausgegeben werden.



Umfangreiches Lehrmaterial mit praxisorientierten Aufgaben werden für den Einsatz im handlungsorientierten Unterricht mitgeliefert (Ampelschaltung, Wendeschaltung, Alarm-Quittierung, Blinklicht, Lauflicht).