

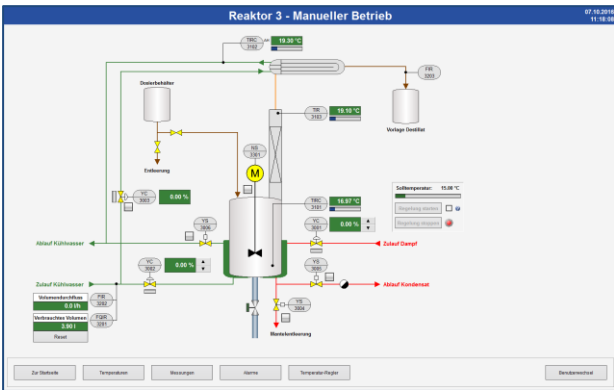
# Prozessleit-, Automatisierungs- und Simulationssystem WinErs

WinErs integriert alle Funktionen moderner Leittechnik in einem Produkt.

Vollständige Automatisierung mit einem PC oder im PC-Netzwerk.

- Kleine, mittlere und Ausbildungsanlagen werden auf einem PC vollständig automatisiert, überwacht, gesteuert, geregelt, protokolliert, archiviert und analysiert.
- Einsatz als Prozessleitsystem mit verteilten Systemen (Aufgaben, Intelligenz) für große Anlagen mit bis zu 260 000 Signalen.

Dynamische Simulationen (Digital-Twins) komplexer technischer Anlagen und Prozesse.

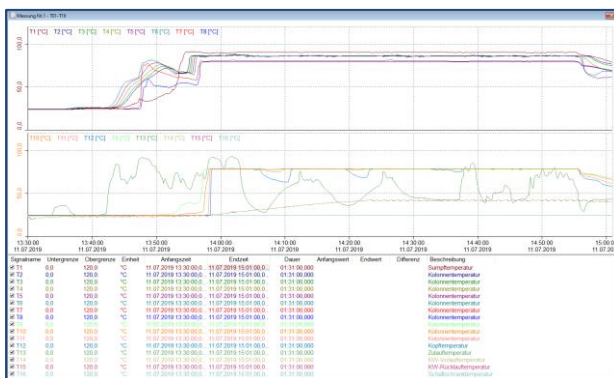
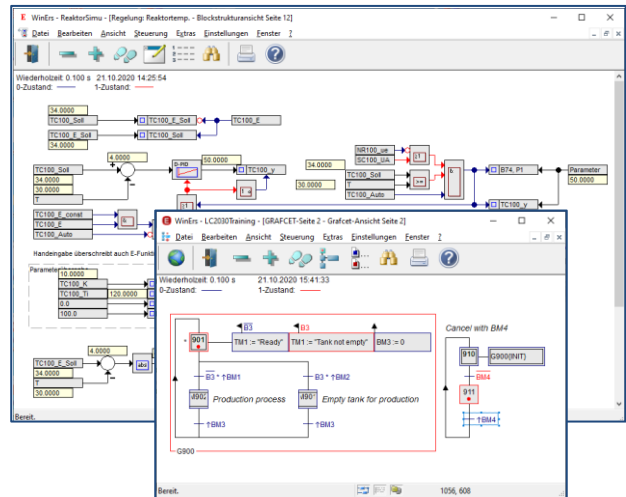


## Überwachen, Bedienen, Erfassen (SCADA)

- Einfach bedienbarer Prozessbildeditor
- Umfangreiche Bibliothek mit fertigen Elementen

## Grafische Eingabe der Steuerungen, Regelungen und Simulationen

- Regelung mit Signalfussplan
- Ablaufsteuerung mit GRAFCET

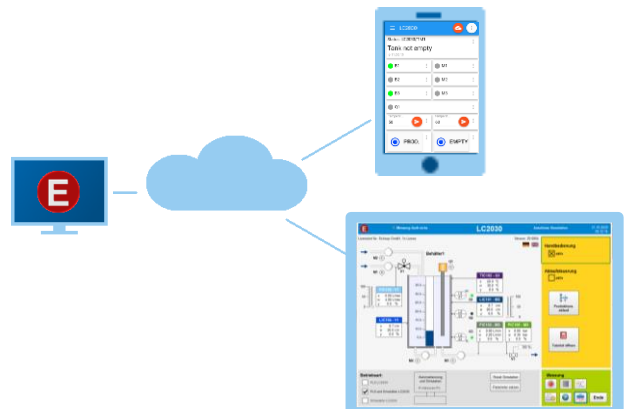


## Datenerfassung und -archivierung

- Grafische und statistische Auswertung
- Fehleranalyse

## Webfähig

- Datenaustausch mit Internetbrokern über MQTT
- Bedienen und Beobachten über Web-Browser



# Prozessleit-, Automatisierungs- und Simulationssystem WinErs

**Überwachen und Bedienen** – Echtzeitüberwachung mit Alarmierung und Fernzugriff

**Steuern und Regeln** – Einfache grafische Eingabe der Steuerungen, Regelungen und Simulationen über Signalflusspläne, Funktionspläne und GRAFCET

**Simulieren** – Simulation komplexer technischer Prozesse (Digital Twin)

**Auswerten** – Datenerfassung und -archivierung über Tage, Monate und Jahre; grafische und statistische Auswertung aller erfassten Daten; Anbindung von Datenbanken und Excel; Protokollierung

## Vielseitig

Modular – anpassbar an jede Automatisierungsaufgabe

Simulation dynamischer Systeme

Echtzeitüberwachung, Alarmierung, Protokollierung

Datenaggregation und -analyse

Offen für alle Prozessschnittstellen

Direkte Excel-Anbindung

Webfähig; Bedienen / Beobachten über Web-Browser

Flexibel und herstellerunabhängig

Skalierbar auf individuelle Bedürfnisse

Einsatz in:

- Chemie-, Umwelt- und Verfahrenstechnik
- Biotechnologie
- Abwasserwirtschaft
- Maschinenbau
- Energiewirtschaft

## Benutzerfreundlich

Alle Funktionalitäten in einem Programmpaket

Intuitive Menüführung – einfach zu Bedienen und zu Erlernen

Einfach erstellbare Prozessvisualisierungen

Schnell und ressourcenoptimiert

Entwickeln und Erstellen von Simulationen komplexer technischer Anlagen und Prozesse (Digital Twins) über Signalflusspläne (Blockstrukturen) und Funktionspläne

GRAFCET-Editor zum einfachen und schnellen Erstellen von Ablaufsteuerungen

Vereinfachte Inbetriebnahme durch Ansicht der aktuellen Abläufe der GRAFCET- und Logikpläne

Automatische signalgesteuerte Verwaltung von Chargen, Messreihen und Versuchen

## Leistungsstark

Einsatz als Prozessleitsystem mit bis zu 260 000 Signalen

Vollständige Automatisierung von Prozessen oder Anlagen mit einem PC oder im PC-Netzwerk

Diverse state-of-the-art Prozessschnittstellen (OPC, S7, MQTT, Fernwirkprotokoll IEC 60870-5-104, etc.)

Bis zu 20 000 GRAFCET-Schritte, -Transitionen und -Aktionen

Bis zu 10mio. Alarmmeldungen

Hochperformante Simulationen komplexer technischer Anlagen und Prozesse (Digital Twins) in Echtzeit oder im Zeitraffer

Datenerfassung mit zyklischer Messung, triggergesteuerter Ereignismessung oder Langzeitmessung für die komprimierte Speicherung aller Prozessgrößen über Wochen, Monate und Jahre

Die Modularität und Skalierbarkeit von WinErs ermöglichen passgenaue Lösungen. Durch die all-in-one Lösung ist die Benutzerfreundlichkeit gewährleistet und es entstehen keine hohen Kosten für aufgeblähte Systemlandschaften. WinErs integriert alle Funktionen moderner Leittechnik in einem Produkt. Die Verbindung zu anderen Systemen ist über Standards wie OPC, SQL, ActiveX, Fernwirkprotokoll und MQTT gewährleistet.

## Referenzen (Auszug)

Arcelor • Aurubis • Basell Polyolefine • BASF • Bayer • Behr Labortechnik • Beiersdorf • Berliner Wasserbetriebe • Boehringer Ingelheim • BP • Contitech • Currenta • De Dietrich • Dow Olefinverbund • ESA Elektroschaltanlagen • Evonik • Fluid Solutions • IBS Scherer • Infracore • KWS Saat • Milchwerke Mittelbe GmbH • Müllverwertungsanlage Borsigstraße • Neoperl • Normag • Oqema • Pilodist • PSW Geesthacht • Sartorius • Sasol • Sächsische Bildungsgesellschaft • Shell • Siegwerk Druckfarben • TUHH • Vattenfall • Wacker Chemie