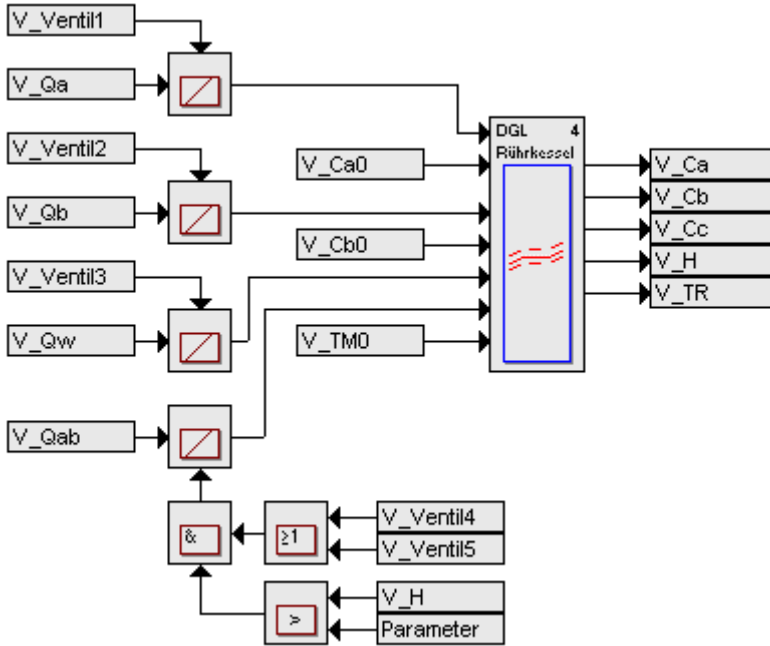
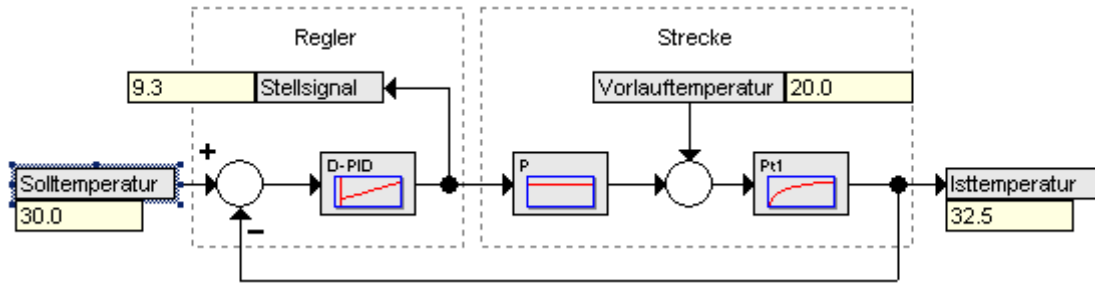
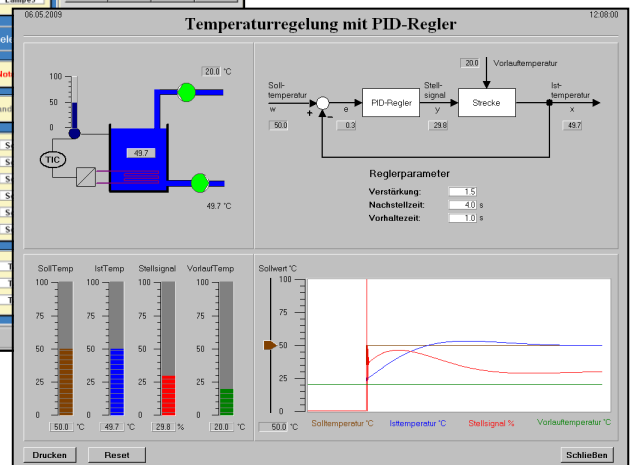
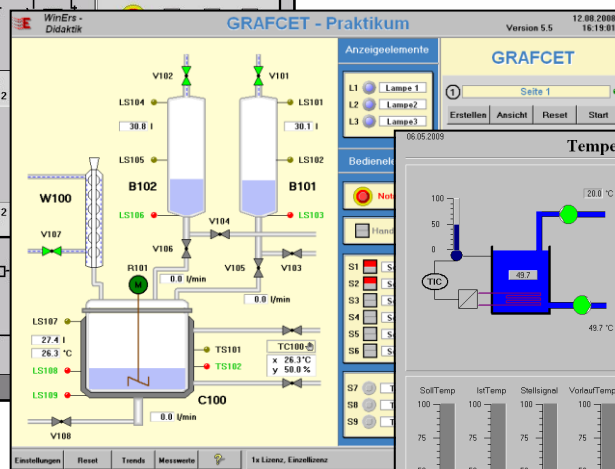
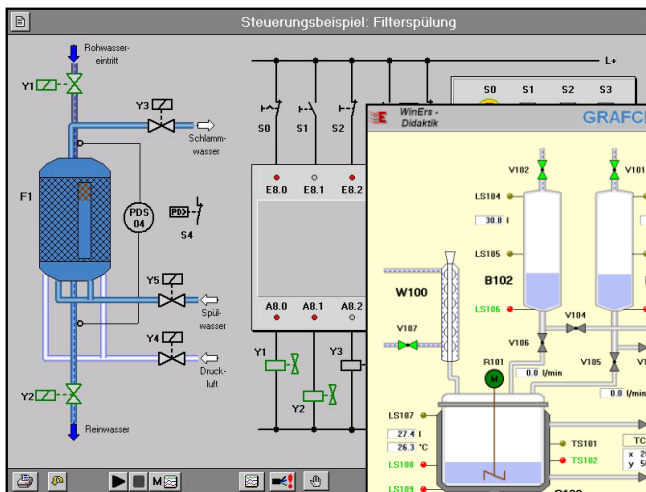
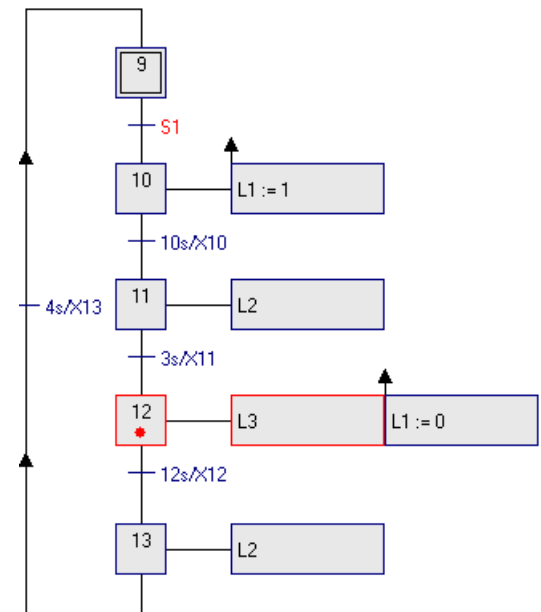


# WinErs-Simulationsversion

Nutzen Sie die WinErs-Simulationsversion zum Erstellen von dynamischen Prozesssimulationen. Simulieren Sie das Verhalten Ihrer Anlagen für Präsentationen und Optimierungen oder nutzen Sie die Simulation für die Ausbildung in der Automatisierungs-, Regelungs- und Steuerungstechnik.



Realisieren Sie grafisch Ihre Simulationen mithilfe von Blockstrukturen, Logikplänen und Grafcet-Plänen



Gestalten Sie Ihre eigenen Bedien- und Beobachtungsoberflächen für die Simulation