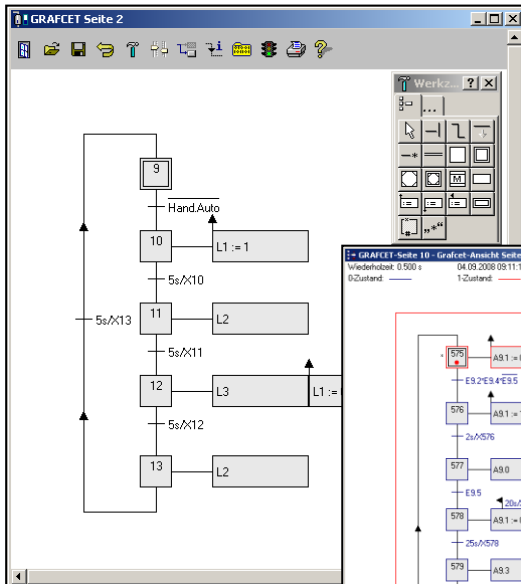


# WinErs-Didaktik: GRAFCET – Laborversion

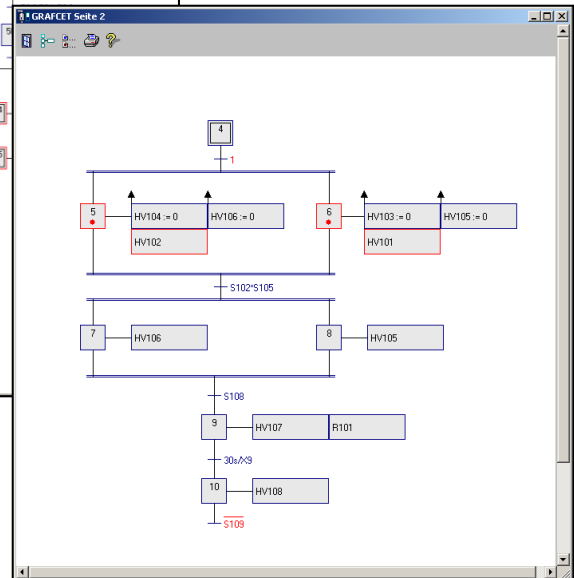
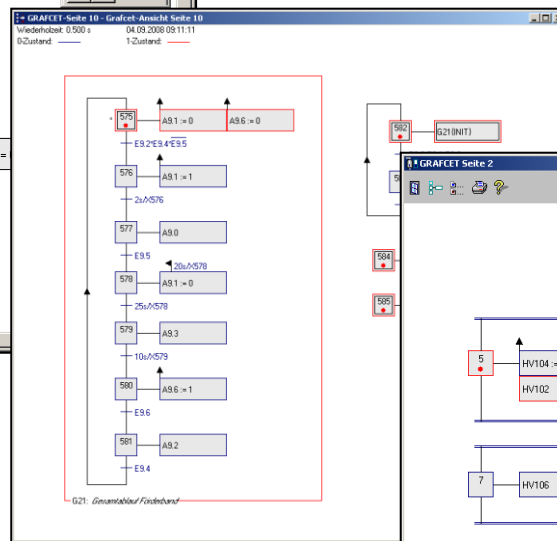
## Steuern Sie Ihre Anlage mit GRAFCET.

Erstellen Sie GRAFCET-Pläne und führen Sie diese als Steuerungen an Ihren Anlagen aus.  
Für den Anschluss der Anlage stehen unterschiedliche Treiber zur Verfügung

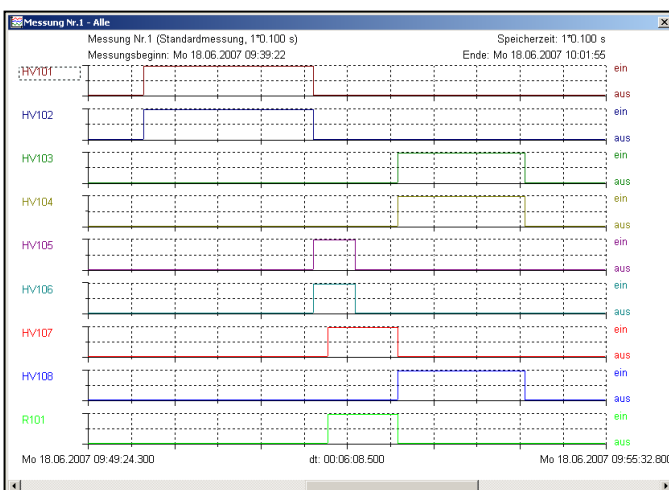


Erstellen Sie GRAFCET-Pläne

Setzen Sie Ihre GRAFCET-Pläne als Steuerung ein und überwachen Sie den aktuellen Ablauf von GRAFCET



Alle Signalverläufe werden gespeichert und stehen für umfangreiche Auswertungen zur Verfügung



## Prozessanschluss

- ◆ OPC-Treiber
- ◆ S7-Treiber für MPI-Bus oder Ethernet CP
- ◆ Treiber für Elektronikbox (RS232)
- ◆ TCP/IP Modbus-Treiber, Ethernet-Anschluss z.B. für Beckhoff, Wago, Phoenix Contact
- ◆ E/A Box ADIOS (TCP/IP) von Christiani
- ◆ Easy Port – Box von Festo Didactic
- ◆ HPS Interface Boards
- ◆ PC-Karten von National Instruments und ADDI-DATA

Die GRAFCET-Laborversion ist eine auf GRAFCET eingeschränkte WinErs-Laborversion mit: 8x analoge Eingänge, 8x analoge Ausgänge, 16x binäre Eingänge, 16x binäre Ausgänge